

01	CHIAVI DI MANOVRA	6
02	CHIAVI A BUSSOLA	19
03	GIRAVITI, INSERTI E PINZE	67
04	UTENSILI ISOLATI	89
05	UTENSILI DINAMOMETRICI	105
06	UTENSILI DA PERCUSSIONE	113
07	UTENSILI DA TAGLIO	119
08	ESTRATTORI	133
09	UTENSILI DI MISURAZIONE	143
10	UTENSILI PNEUMATICI	149
11	AUTOMOTIVE	167
12	MANUTENZIONE GENERALE	253
13	UTENSILI PER IDRAULICA	261
14	BORSE DA LAVORO	265
15	CARRELLI E ARREDAMENTO TECNICO	279



L'AZIENDA

L'azienda nasce nel 1976 dall'intuizione del suo fondatore Giuseppe Fasano, che nel 2002 lancia il marchio **FASANO TOOLS** con l'obiettivo di creare un brand alternativo nel mondo dell'utensileria professionale.

In questi 16 anni l'azienda ha raggiunto un'importante capillarità a livello nazionale e ha rafforzato la sua presenza internazionale, contando oggi la presenza in 30 Paesi diversi in tutto il mondo.

L'Headquarter è situato nella città di Lecce, con una sede operativa di circa 3.000mq², all'interno della quale sono concentrate le attività di produzione e logistica.

Tutti gli utensili **FASANO TOOLS** sono soggetti ad un rigoroso controllo qualitativo, al fine di garantire un livello elevato di affidabilità e durabilità nel tempo. La mission aziendale è particolarmente orientata al cliente e ad ogni sua esigenza quotidiana.

Il Catalogo è costituito da 6.000 referenze e per ogni prodotto **FASANO TOOLS** garantisce la costante disponibilità di ricambi.

Attenzione particolare è inoltre dedicata a tutte le certificazioni, obbligatorie e volontarie, con il rispetto di tutti gli standard internazionali.







01

CHIAVI DI MANOVRA

Chiave combinata poligonale

- DIN 3113



CODICE	mm	L/mm	€/Pz
FG 600/B5.5	5.5	105	4,70
FG 600/B6	6	105	4,70
FG 600/B7	7	115	5,00
FG 600/B8	8	125	5,20
FG 600/B9	9	135	5,40
FG 600/B10	10	145	5,50
FG 600/B11	11	155	6,00
FG 600/B12	12	165	6,70
FG 600/B13	13	175	7,10
FG 600/B14	14	185	7,80
FG 600/B15	15	195	9,00
FG 600/B16	16	205	10,20
FG 600/B17	17	215	10,70
FG 600/B18	18	225	11,30
FG 600/B19	19	235	11,60
FG 600/B20	20	245	12,40
FG 600/B21	21	255	13,40
FG 600/B22	22	265	14,00
FG 600/B23	23	275	15,10
FG 600/B24	24	285	15,50

CODICE	mm	L/mm	€/Pz
FG 600/B25	25	295	17,40
FG 600/B26	26	305	18,30
FG 600/B27	27	315	19,30
FG 600/B28	28	325	20,60
FG 600/B29	29	335	21,50
FG 600/B30	30	345	23,50
FG 600/B32	32	365	26,80
FG 600/B34	34	380	39,10
FG 600/B36	36	410	46,50
FG 600/B38	38	430	55,50
FG 600/B41	41	460	67,00
FG 600/B46	46	500	88,00
FG 600/B50	50	540	138,00
FG 600/B55	55	560	216,00
FG 600/B60	60	600	300,00
FG 600/B65	65	680	397,00
FG 600/B70	70	680	445,00
FG 600/B75	75	730	590,00
FG 600/B80	80	730	680,00



Set chiavi combinate poligonali con supporto in ABS

CODICE	Pz	CONTENUTO	€/Pz
FG 600/ST7	7	8,10,11,13,14,17,19 mm	60,90
FG 600/ST9	9	8,10,11,12,13,14,15,17,19 mm	78,60
FG 600/ST11	11	8,9,10,11,12,13,14,15,16,17,19 mm	96,20



Set chiavi combinate poligonali in rotolo di nylon

CODICE	Pz	CONTENUTO	€/Pz
FG 600/SP6	6	8,10,13,14,17,19 mm	54,90
FG 600/SP9	9	8,10,11,12,13,14,15,17,19 mm	78,60
FG 600/SP11	11	8,9,10,11,12,13,14,15,16,17,19 mm	96,20



Set chiavi combinate poligonali in box di cartone

CODICE	Pz	CONTENUTO	€/Pz
FG 600/SC17	17	6,7,8,9,10,11,12,13,14,15,16,17,18,19,20,21,22 mm	148,00
FG 600/SC16	16	6,7,8,10,12,13,14,16,17,19,21,22,24,27,30,32mm	189,00
FG 600/SC25	25	6,7,8,9,10,11,12,13,14,15,16,17,18,19,20,21,22,23,24,25,26,27,28,30,32 mm	302,50

Chiave combinata poligonale extra lunghe

- DIN 3113



CODICE	mm	L/mm	€/Pz
FG 600/L10	10	207	9,50
FG 600/L11	11	225	9,80
FG 600/L12	12	243	10,50
FG 600/L13	13	260	10,50
FG 600/L14	14	280	11,50

CODICE	mm	L/mm	€/Pz
FG 600/L15	15	297	12,50
FG 600/L16	16	315	13,40
FG 600/L17	17	333	14,30
FG 600/L18	18	340	15,50
FG 600/L19	19	350	16,50



Set chiavi combinate poligonali extra lunghe in box di cartone

CODICE	Pz	CONTENUTO	€/Pz
FG 600L/SC10	10	10, 11, 12, 13, 14, 15, 16, 17, 18, 19 mm	129,00



Chiave combinata poligonale in pollici - DIN 3113

CODICE	Pollici	L/mm	€/Pz	CODICE	Pollici	L/mm	€/Pz
FG 600/IN1	1/4"	105	6,30	FG 600/IN11	7/8"	265	15,80
FG 600/IN2	5/16"	125	6,90	FG 600/IN12	15/16"	285	17,50
FG 600/IN3	3/8"	145	7,70	FG 600/IN13	1"	295	19,10
FG 600/IN4	7/16"	155	7,90	FG 600/IN14	1.1/16"	315	21,70
FG 600/IN5	1/2"	175	9,20	FG 600/IN15	1.1/8"	335	25,20
FG 600/IN6	9/16"	185	9,70	FG 600/IN16	1.1/4"	365	28,60
FG 600/IN7	5/8"	205	11,40	FG 600/IN17	1.5/16"	380	35,90
FG 600/IN8	11/16"	215	11,60	FG 600/IN18	1.3/8"	410	45,20
FG 600/IN9	3/4"	235	12,40	FG 600/IN19	1.7/16"	410	45,20
FG 600/IN10	13/16"	255	14,50	FG 600/IN20	1.1/2"	430	55,60



Set chiavi combinate poligonali in pollici in box di cartone

CODICE	Pz	CONTENUTO	€/Pz
FG 600IN/SC13	13	1/4", 5/16", 3/8", 7/16", 1/2", 9/16", 5/8", 11/16", 3/4", 13/16", 7/8", 15/16", 1"	157,00



Set chiavi combinate poligonali in pollici in rotolo di nylon

CODICE	Pz	CONTENUTO	€/Pz
FG 600IN/SP6	6	1/4", 5/16", 7/16", 1/2", 9/16", 11/16"	60,60
FG 600IN/SP9	9	1/4", 5/16", 3/8", 7/16", 1/2", 9/16", 5/8", 11/16", 3/4"	94,10
FG 600IN/SP11	11	1/4", 5/16", 3/8", 7/16", 1/2", 9/16", 5/8", 11/16", 3/4", 13/16", 1"	121,70

Chiave a forchetta semplice - DIN 894



CODICE	mm	L/mm	€/Pz	CODICE	mm	L/mm	€/Pz
FG 601/B10	10	120	5,50	FG 601/B27	27	215	14,50
FG 601/B11	11	120	5,50	FG 601/B28	28	240	16,90
FG 601/B12	12	120	5,50	FG 601/B30	30	240	16,90
FG 601/B13	13	145	6,10	FG 601/B32	32	270	21,00
FG 601/B14	14	145	6,50	FG 601/B34	34	270	21,00
FG 601/B15	15	145	6,50	FG 601/B35	35	296	22,00
FG 601/B16	16	160	7,50	FG 601/B36	36	296	22,50
FG 601/B17	17	160	7,50	FG 601/B38	38	296	22,50
FG 601/B18	18	160	7,50	FG 601/B41	41	335	26,50
FG 601/B19	19	175	9,00	FG 601/B46	46	370	32,50
FG 601/B20	20	175	9,00	FG 601/B50	50	410	52,00
FG 601/B21	21	175	9,00	FG 601/B55	55	488	68,00
FG 601/B22	22	195	11,50	FG 601/B60	60	488	70,00
FG 601/B23	23	195	11,50	FG 601/B65	65	488	82,00
FG 601/B24	24	195	11,50	FG 601/B70	70	595	110,00
FG 601/B25	25	215	14,50	FG 601/B75	75	595	120,00
FG 601/B26	26	215	14,50	FG 601/B80	80	595	150,00





Chiave a doppia forchetta - DIN 3110

CODICE	mm	L/mm	€/Pz
FG 602/B6x7	6x7	123	3,50
FG 602/B8x9	8x9	140	3,50
FG 602/B8X10	8x10	140	4,20
FG 602/B10X11	10x11	156	4,00
FG 602/B12X13	12x13	172	4,30
FG 602/B14X15	14x15	190	5,30
FG 602/B16X17	16x17	204	6,30
FG 602/B18X19	18x19	221	7,60
FG 602/B20X22	20x22	237	8,60
FG 602/B21X23	21x23	247	9,60

CODICE	mm	L/mm	€/Pz
FG 602/B22X24	22x24	247	10,70
FG 602/B24X26	24x26	255	11,00
FG 602/B25X28	25x28	279	13,00
FG 602/B27X29	27x29	279	14,30
FG 602/B30X32	30x32	298	15,80
FG 602/B34X36	34x36	350	36,00
FG 602/B35X38	35x38	350	45,00
FG 602/B36X41	36x41	380	46,00
FG 602/B41X46	41x46	415	56,00
FG 602/B46X50	46x50	465	72,00



Set chiavi a doppia forchetta con supporto in ABS

CODICE	Pz	CONTENUTO	€/Pz
FG 602/ST7	7	6x7, 8x9, 10x11, 12x13, 14x15, 16x17, 18x19mm	39,00
FG 602/ST9	9	6x7, 8x9, 10x11, 12x13, 14x15, 16x17, 18x19, 20x22, 21x23	59,00

Set chiavi a doppia forchetta in rotolo di nylon

CODICE	Pz	CONTENUTO	€/Pz
FG 602/SP6	6	6x7, 8x9, 10x11, 12x13, 14x15, 16x17	33,50
FG 602/SP9	9	6x7, 8x9, 10x11, 12x13, 14x15, 16x17, 18x19, 20x22, 21x23	59,50
FG 602/SP13	13	6x7, 8x9, 10x11, 12x13, 14x15, 16x17, 18x19, 20x22, 21x23, 24x26, 25x28, 27x29, 30x32	118,00

Set chiavi a doppia forchetta in box di cartone

CODICE	Pz	CONTENUTO	€/Pz
FG 602/SC8	8	6x7, 8x9, 10x11, 12x13, 14x15, 16x17, 18x19, 20x22 mm	44,00
FG 602/SC13	13	6x7, 8x9, 10x11, 12x13, 14x15, 16x17, 18x19, 20x22, 21x23, 24x26, 25x28, 27x29, 30x32 mm	108,00



Chiave a doppia forchetta versione in pollici - DIN 3110

CODICE	MISURA	L/mm	€/Pz
FG 602/IN1	5/16 x 3/8	140	4,80
FG 602/IN2	3/8 x 7/16	156	5,60
FG 602/IN3	7/16 x 1/2	172	6,20
FG 602/IN4	1/2 x 9/16	180	6,70
FG 602/IN5	9/16 x 5/8	190	7,30
FG 602/IN6	5/8 x 11/16	204	9,10

CODICE	MISURA	L/mm	€/Pz
FG 602/IN7	11/16 x 3/4	221	10,40
FG 602/IN8	3/4 x 7/8	255	11,90
FG 602/IN9	15/16 x 1	255	16,20
FG 602/IN10	1 x 1.1/8	279	19,00
FG 602/IN11	1.1/8 x 1.1/4	298	21,70

Set chiavi a doppia forchetta in pollici in rotolo di nylon

CODICE	Pz	CONTENUTO	€/Pz
FG 602IN/SP9	9	5/16x3/8, 3/8x7/16, 7/16x1/2, 1/2x9/16, 9/16x11/16, 3/4x7/8, 15/16x1, 1x1.1/8, 1.1/8x1.1/4 (IN1, IN2, IN3, IN4, IN6, IN8, IN9, IN10, IN11)	106,10



Chiave a doppia forchetta ultra piatta

CODICE	mm	L/mm	€/Pz
FG 602/C6x7	6x7	145	4,50
FG 602/C8x9	8x9	171	4,50
FG 602/C10x11	10x11	171	5,00
FG 602/C12x13	12x13	205	6,00
FG 602/C14x15	14x15	205	6,50
FG 602/C16x17	16x17	246	8,50
FG 602/C18x19	18x19	265	9,50
FG 602/C20x22	20x22	283	12,50
FG 602/C21x23	21x23	283	12,50



Set chiavi a doppia forchetta ultra piatte in rotolo di nylon

CODICE	Pz	CONTENUTO	€/Pz
FG 602C/SP6	6	6x7,8x9,x10x11,x12x13,14x15,16x17	39,00
FG 602C/SP9	9	6x7,8x9,x10x11,x12x13,14x15,16x17,18x19,20x22,21x23	74,00



Chiave poligonale doppia

CODICE	mm	€/Pz	CODICE	mm	€/Pz
FG 609/A8x10	8x10	9,50	FG 609/A15x17	15x17	17,80
FG 609/A10x12	10x12	10,10	FG 609/A16x18	16x18	17,80
FG 609/A11x13	11x13	12,30	FG 609/A19x22	19x22	21,10
FG 609/A14x17	14x17	15,00			

Chiave doppia diritta Torx

CODICE	MISURA	L/mm	€/Pz
FG 600/E6x8	E6 x E8	112.4	8,30
FG 600/E10x12	E10 x E12	140.7	8,80
FG 600/E14x18	E14 x E18	183.0	9,30
FG 600/E20x24	E20 x E24	225.0	12,90



Set 5 chiavi doppie poligonali

CODICE	€/Pz
FG 609A/S5	77,50

10x12, 11x13,
14x17, 16x18, 19x22



Set 4 chiavi doppie diritte Torx

CODICE	€/Pz
FG 600E/S4	41,30

E6xE8, E10xE12,
E14xE18, E20xE24



Chiave poligonale doppia curva - DIN 838

CODICE	mm	L/mm	€/Pz
FG 615/B6x7	6x7	172	6,80
FG 615/B8x9	8x9	185	7,40
FG 615/B10x11	10x11	202	8,50
FG 615/B12x13	12x13	220	9,20
FG 615/B14x15	14x15	245	10,20
FG 615/B16x17	16x17	265	11,60
FG 615/B18x19	18x19	295	13,80
FG 615/B20x22	20x22	325	15,10

CODICE	mm	L/mm	€/Pz
FG 615/B21x23	21x23	335	17,40
FG 615/B24x26	24x26	350	19,60
FG 615/B24x27	24x27	355	21,50
FG 615/B25x28	25x28	360	22,00
FG 615/B27x29	27x29	380	23,90
FG 615/B30x32	30x32	380	25,50
FG 615/B34x36	34x36	355	49,00
FG 615/B36x41	36x41	360	55,00
FG 615/B46x50	46x50	380	105,00

Set chiavi combinate poligonali doppie curve

CODICE	Pz	CONTENUTO	€/Pz
FG 615/SC8	8	6x7, 8x9, 10x11, 12x13, 14x15, 16x17, 18x19, 20x22 mm	85,00
FG 615/SC13	13	6x7, 8x9, 10x11, 12x13, 14x15, 16x17, 18x19, 20x22, 21x23, 24x26, 25x28, 27x29, 30x32 mm	193,00





Chiave per raccordi tubo - DIN 3118

CODICE	mm	L/mm	€/Pz
FG 180/A6x8	6x8	139	10,20
FG 180/A8x10	8x10	143	11,20
FG 180/A9x11	9x11	150	12,30
FG 180/A10x11	10x11	152	12,30
FG 180/A11x13	11x13	165	13,40
FG 180/A12x14	12x14	177	14,90
FG 180/A13x14	13x14	175	16,00
FG 180/B14x15	14x15	195	17,00

CODICE	mm	A/mm	L/mm	€/Pz
FG 180/B14X17	14x17	29.9	195	18,50
FG 180/B17X19	17x19	32.9	210	19,50
FG 180/B19X22	19x22	38.4	232	21,50
FG 180/B22X24	22x24	41.3	250	25,90
FG 180/B24x27	24x27	45.6	260	28,00
FG 180/B30x32	30x32	50.6	280	35,00
FG 180/B36X41	36x41	57.9	345	56,00



Chiave per raccordi tubo in pollici- DIN 3118

CODICE	inch	L/mm	€/Pz
FG 180/IN1	1/4" x 5/16"	133	9,80
FG 180/IN2	5/16" x 3/8"	143	10,40
FG 180/IN3	3/8" x 7/16"	150	11,40
FG 180/IN4	1/2" x 9/16"	175	13,90
FG 180/IN5	5/8" x 11/16"	193	15,20
FG 180/IN6	3/4" x 7/8"	232	22,10
FG 180/IN7	7/8" x 1"	250	26,30



Set chiavi per raccordi tubo in rotolo di nylon

CODICE	Pz	CONTENUTO	€/Pz
FG 180/SP6	6	8x10, 10x11, 11x13, 12x14, 17x19, 19x22	99,00
FG 180/SP9	9	8x10, 9x11, 10x11, 11x13, 12x14, 17x19, 19x22, 24x27, 30x32	185,00
FG 180/SP7IN	7	1/4"x5/16", 5/16"x3/8", 3/8"x7/16", 1/2"x9/16", 5/8"x11/16", 3/4"x7/8", 7/8"x1"	113,30



Chiave a pipa esagonale-poligonale - DIN 3118

CODICE	mm	L/mm	€/Pz
FG 613/A6	6	113.0	9,70
FG 613/A7	7	122.0	9,70
FG 613/A8	8	126.0	9,70
FG 613/A9	9	131.0	9,70
FG 613/A10	10	140.0	11,00
FG 613/A11	11	150.0	11,00
FG 613/A12	12	155.0	12,00
FG 613/A13	13	165.0	14,50
FG 613/A14	14	180.0	14,50
FG 613/A15	15	193.0	16,30
FG 613/A16	16	204.0	17,50
FG 613/A17	17	209.0	17,90
FG 613/A18	18	225.0	19,50

CODICE	mm	L/mm	€/Pz
FG 613/A19	19	230.0	21,00
FG 613/A20	20	235.0	22,20
FG 613/A21	21	249.0	26,60
FG 613/A22	22	266.0	28,10
FG 613/A23	23	268.0	31,00
FG 613/A24	24	288.0	32,40
FG 613/A25	25	297.0	34,50
FG 613/A26	26	311.0	38,50
FG 613/A27	27	315.0	41,50
FG 613/A28	28	332.0	44,50
FG 613/A29	29	351.0	47,00
FG 613/A30	30	362.0	50,00
FG 613/A32	32	385.0	53,50



Set chiavi a Pipa esagonali-poligonali in box di cartone

CODICE	Pz	CONTENUTO	€/Pz
FG 613/S9	9	8, 10, 11, 12, 13, 15, 17, 18, 19 mm	135,00
FG 613/S11	11	6, 7, 8, 10, 11, 12, 13, 14, 17, 19, 22mm	162,00
FG 613/S17	17	6, 7, 8, 9, 10, 11, 12, 13, 14, 15, 16, 17, 18, 19, 20, 21, 22mm	275,00

Chiavi a tubo, mod. pesante

CODICE	mm	L/mm	€/Pz	CODICE	mm	L/mm	€/Pz
FG 614/A6x7	6x7	106	10,00	FG 614/A20x22	20x22	175	23,00
FG 614/A8x9	8x9	108	12,00	FG 614/A21x23	21x23	186	25,00
FG 614/A10x11	10x11	122	13,00	FG 614/A24x26	24x26	195	30,00
FG 614/A12x13	12x13	138	15,00	FG 614/A25x28	25x28	207	35,00
FG 614/A14x15	14x15	148	16,50	FG 614/A27x29	27x29	209	40,00
FG 614/A16x17	16x17	157	18,00	FG 614/A30x32	30x32	209	45,00
FG 614/A18x19	18x19	165	20,00				

Set chiavi a tubo modello pesante

CODICE	Pz	CONTENUTO	€/Pz
FG 614A/S8	8	6x7,8x9,10x11,12x13,14x15,16x17,18x19,20x22	125,00
FG 614A/S13	13	6x7,8x9,10x11,12x13,14x15,16x17,18x19,20x22,21x23,24x26,25x28,27x29,30x32	279,00

Spine di manovra

CODICE	mm	€/Pz
FG 614/AS1	6-13mm	4,00
FG 614/AS2	14-22mm	5,50
FG 614/AS3	21-32mm	10,00



Chiavi a tubo, mod. leggero

CODICE	mm	L/mm	€/Pz	CODICE	mm	L/mm	€/Pz
FG 614/B6x7	6x7	110	4,20	FG 614/B20x22	20x22	170	12,30
FG 614/B8x9	8x9	113	4,20	FG 614/B21x23	21x23	172	13,30
FG 614/B10x11	10x11	122	5,30	FG 614/B24x26	24x26	189	15,30
FG 614/B12x13	12x13	142	6,30	FG 614/B25x28	25x28	200	17,50
FG 614/B14x15	14x15	142	6,90	FG 614/B27x29	27x29	200	19,70
FG 614/B16x17	16x17	154	7,40	FG 614/B30x32	30x32	202	22,40
FG 614/B18x19	18x19	161	9,60				

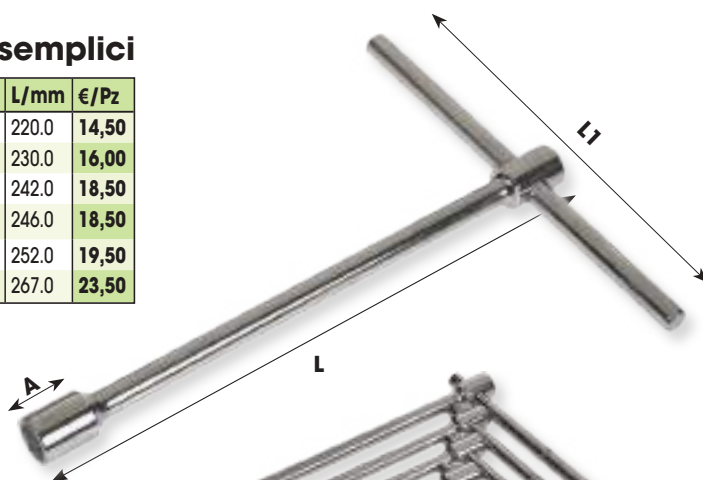
Set chiavi a tubo modello leggero in box di cartone

CODICE	Pz	CONTENUTO	€/Pz
FG 614B/S8	8	6x7,8x9,10x11,12x13,14x15,16x17,18x19,20x22	56,20
FG 614B/S13	13	6x7,8x9,10x11,12x13,14x15,16x17,18x19,20x22,21x23,24x26,25x28,27x29,30x32	145,20



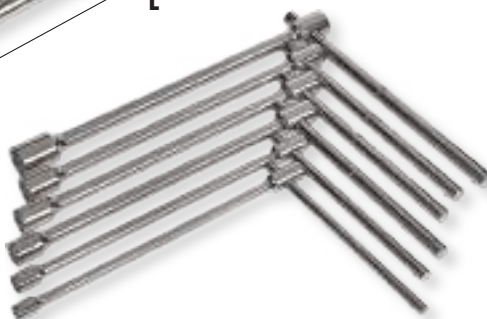
Chiavi a T esagonali semplici

CODICE	mm	A/mm	L1/mm	L/mm	€/Pz
FG 616/A8	8	10.0	160.0	220.0	14,50
FG 616/A10	10	12.0	160.0	230.0	16,00
FG 616/A12	12	15.0	175.0	242.0	18,50
FG 616/A13	13	18.0	175.0	246.0	18,50
FG 616/A14	14	19.0	190.0	252.0	19,50
FG 616/A17	17	23.0	220.0	267.0	23,50



Set 6 chiavi a T semplici esagonali

CODICE	Pz	CONTENUTO	€/Pz
FG 616A/S6	6	8, 10, 12, 13, 14, 17mm	112,50





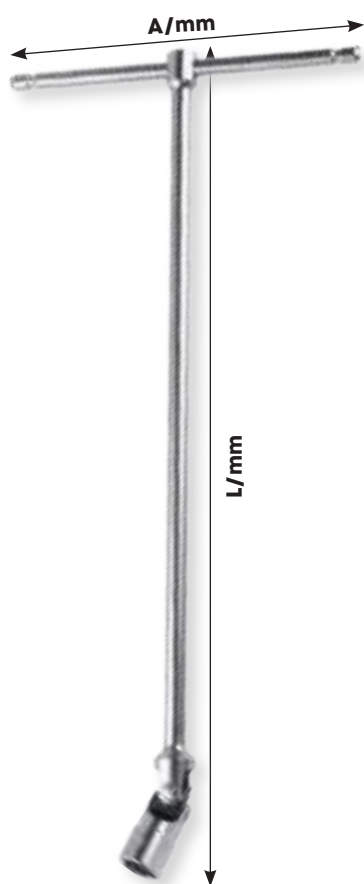
Chiavi a T esagonali semplici

CODICE	mm	A/mm	L1/mm	L/mm	€/Pz
FG 616/B6	6	13.0	141	218	10,00
FG 616/B7	7	13.0	141	218	10,80
FG 616/B8	8	13.0	141	237	10,80
FG 616/B9	9	14.0	142	263	10,80
FG 616/B10	10	14.0	166	263	12,00
FG 616/B11	11	16.0	166	263	12,00
FG 616/B12	12	14.0	166	263	14,00
FG 616/B13	13	19.1	166	263	14,00
FG 616/B14	14	17.0	166	289	14,80
FG 616/B15	15	18.0	201	289	16,00
FG 616/B16	16	22.0	201	289	17,20
FG 616/B17	17	22.0	201	289	18,00
FG 616/B18	18	22.0	201	312	20,40
FG 616/B19	19	20.0	201	312	20,40
FG 616/B21	21	24.0	251	313	23,20
FG 616/B22	22	25.0	253	313	25,20
FG 616/B24	24	26.0	301	317	27,20



Set chiavi a T semplici esagonali

CODICE	Pz	CONTENUTO	€/Pz
FG 616/S10	10	6,7,8,10,11,12,13,14,17,19	136,00
FG 616/S14	14	6,7,8,9,10,11,12,13,14,15,16,17,19,22	205,60



Chiavi a T esagonali snodate

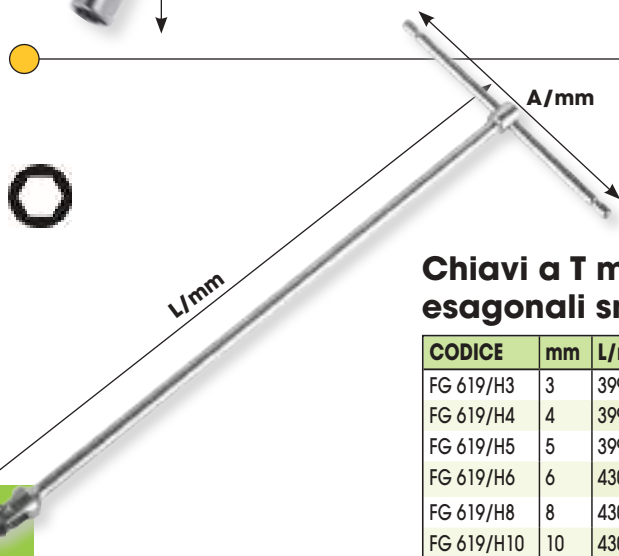
CODICE	mm	L/mm	A/mm	€/Pz
FG 618/A6	6	396	146	23,50
FG 618/A7	7	397	146	23,50
FG 618/A8	8	397	146	23,50
FG 618/A9	9	397	146	23,50
FG 618/A10	10	403	160	26,00
FG 618/A11	11	403	160	26,00
FG 618/A12	12	403	160	26,00
FG 618/A13	13	431	175	28,50
FG 618/A14	14	431	175	28,50
FG 618/A15	15	448	200	34,00
FG 618/A16	16	448	200	34,00
FG 618/A17	17	448	200	34,00
FG 618/A18	18	448	200	34,00
FG 618/A19	19	501	230	42,00
FG 618/A20	20	501	230	42,50
FG 618/A21	21	501	230	42,50
FG 618/A22	22	501	230	42,50
FG 618/A23	23	501	230	42,50
FG 618/A24	24	501	230	42,50

**NUOVO MODELLO
CON SNODO
RINFORZATO**



Set chiavi a T snodate esagonali

CODICE	Pz	CONTENUTO	€/Pz
FG 618/S7B	7	7, 8, 10, 12, 13, 14, 17mm	190,00
FG 618/S7	7	8, 10, 11, 13, 14, 17, 19 mm	210,00
FG 618/S10	10	8, 10, 11, 12, 13, 14, 15, 16, 17, 19 mm	325,00
FG 618/S18	18	6,7,8,9,10,11,12,13,14,15, 16,17,18, 19,20,21,22,24 mm	585,00



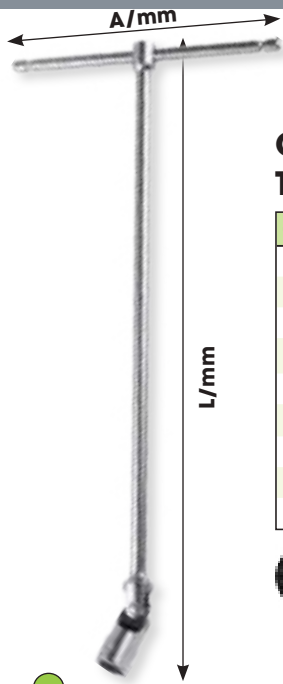
Chiavi a T maschio esagonali snodate

CODICE	mm	L/mm	A/mm	€/Pz
FG 619/H3	3	399	146	24,00
FG 619/H4	4	399	146	24,00
FG 619/H5	5	399	146	24,00
FG 619/H6	6	430	175	30,00
FG 619/H8	8	430	175	30,00
FG 619/H10	10	430	175	33,00



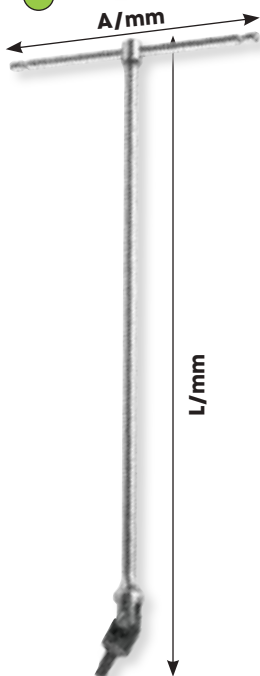
Set chiavi a T maschio esagonali snodate in box di cartone

CODICE	Pz	CONTENUTO	€/Pz
FG 619H/S5	5	3, 4, 5, 6, 8, mm	135,00
FG 619H/S6	6	3, 4, 5, 6, 8, 10 mm	170,00



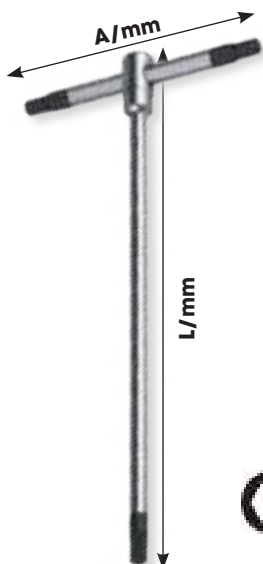
Chiavi a T Torx snodate

CODICE	mm	L/mm	A/mm	€/Pz
FG 618/E6	E6	146.0	396.0	28,00
FG 618/E7	E7	146.0	396.0	28,00
FG 618/E8	E8	146.0	396.0	31,00
FG 618/E10	E10	146.0	396.0	31,00
FG 618/E12	E12	160.0	405.0	37,00
FG 618/E14	E14	160.0	405.0	45,00
FG 618/E16	E16	175.0	433.0	45,00
FG 618/E18	E18	200.0	449.0	46,00
FG 618/E20	E20	200.0	449.0	46,00



Chiavi a T maschio Torx snodate

CODICE	mm	L/mm	A/mm	€/Pz
FG 619/TX20	TX20	399	146	29,50
FG 619/TX25	TX25	399	146	29,50
FG 619/TX27	TX27	399	146	29,50
FG 619/TX30	TX30	399	146	29,50
FG 619/TX40	TX40	412	160	32,00
FG 619/TX45	TX45	412	160	33,00
FG 619/TX50	TX50	437	175	36,00
FG 619/TX55	TX55	437	175	38,00



Chiavi a T maschio esagonali con asta scorrevole

CODICE	mm	L/mm	A/mm	€/Pz
FG 621/H2	2	125.0	62.0	12,10
FG 621/H2,5	2,5	125.0	62.0	12,10
FG 621/H3	3	126.0	62.0	12,10
FG 621/H3,5	3,5	127.0	64.0	12,10
FG 621/H4	4	185.0	90.0	12,90
FG 621/H4,5	4,5	181.0	85.0	12,90
FG 621/H5	5	185.0	90.0	15,00
FG 621/H6	6	210.0	100.0	18,00
FG 621/H7	7	212.0	105.0	18,00
FG 621/H8	8	252.0	121.0	19,00
FG 621/H9	9	300.0	145.0	21,40
FG 621/H10	10	302.0	150.0	23,20
FG 621/H12	12	322.0	166.0	25,80
FG 621/H14	14	344.0	172.0	32,90



Set chiavi a T snodate Torx in box di cartone

CODICE	Pz	CONTENUTO	€/Pz
FG 618E/S9	9	E6, E7, E8, E9, E10, E12, E14, E16, E18, E20	338,00



Set chiavi a T snodate Torx in box di cartone

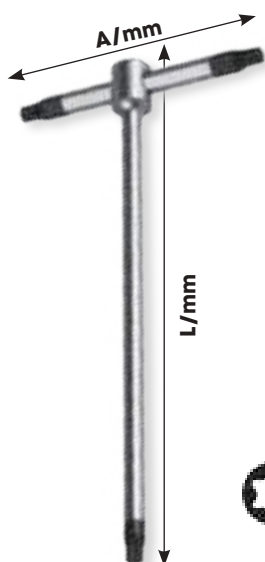
CODICE	Pz	CONTENUTO	€/Pz
FG 619TX/S8	8	TX20, 25, 27, 30, 40, 45, 50, 55	260,00



Set chiavi a T maschio esagonali

CODICE	Pz	CONTENUTO	€/Pz
FG 621H/S8	8	2,2.5,3,3.5,4,5,6,8mm	115,00
FG 621H/S8B	8	2,2.5,3,3.5,4,4.5,5,6mm	110,00
FG 621H/S8C	8	2,2.5,3,4,5,6,8,10mm	126,00
FG 621H/S14	14	2,2.5,3,3.5,4,4.5,5,6,7,8,9,10,12,14mm	248,00





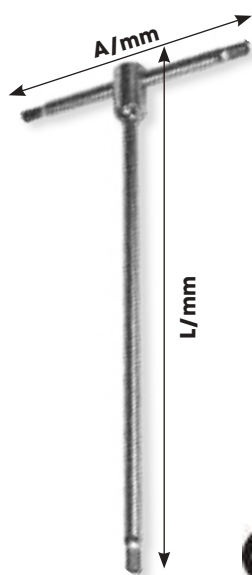
Chiavi a T maschio Torx

CODICE	mm	L/mm	A/mm	€/Pz
FG 621/TX6	6	127.0	65.0	13,70
FG 621/TX7	7	127.0	65.0	13,70
FG 621/TX8	8	127.0	65.0	13,70
FG 621/TX9	9	125.0	65.0	13,70
FG 621/TX10	10	127.0	65.0	13,70
FG 621/TX15	15	127.0	65.0	13,70
FG 621/TX20	20	127.0	65.0	13,70
FG 621/TX25	25	185.0	90.0	14,70
FG 621/TX27	27	185.0	90.0	14,70
FG 621/TX30	30	185.0	90.0	14,70
FG 621/TX40	40	213.0	105.0	17,50
FG 621/TX45	45	212.0	107.0	19,10
FG 621/TX50	50	215.0	107.0	21,20



Set chiavi a T maschio Torx

CODICE	Pz	CONTENUTO	€/Pz
FG 621TX/S8B	8	10, 15, 20, 25, 27, 30, 40, 45 TX	123,10
FG 621TX/S13	13	6, 7, 8, 9, 10, 15, 20, 25, 27, 30, 40, 45, 50 TX	199,80



Chiavi a T maschio esagonale ad asta fissa

CODICE	mm	L/mm	A/mm	€/Pz
FG 622/H2	2	62.0	125.0	18,00
FG 622/H2,5	2,5	62.0	125.0	18,00
FG 622/H3	3	75.0	150.0	18,00
FG 622/H3,5	3,5	75.0	150.0	18,00
FG 622/H4	4	90.0	180.0	19,90
FG 622/H4,5	4,5	90.0	180.0	19,90
FG 622/H5	5	105.0	210.0	21,00
FG 622/H6	6	105.0	210.0	22,90
FG 622/H7	7	105.0	210.0	22,90
FG 622/H8	8	125.0	250.0	27,00
FG 622/H9	9	140.0	280.0	29,50
FG 622/H10	10	150.0	300.0	34,90
FG 622/H12	12	160.0	320.0	42,50
FG 622/H14	14	170.0	340.0	51,90



Set chiavi a T maschio esagonale

CODICE	Pz	CONTENUTO	€/Pz
FG 622H/S6	6	2.5, 3, 4, 5, 6, 8mm	128,00
FG 622H/S7	7	2.5, 3, 4, 5, 6, 8, 10mm	164,00

Chiave a settore articolata con nasello quadro

CODICE	Capacità	A/mm	L/mm	€/Pz
FG 36/1	13 - 35 mm	4.96	168.0	23,00
FG 36/2	35 - 50mm	5.94	214.0	26,50
FG 36/3	50 - 80mm	7.65	280.0	34,50
FG 36/4	80 - 120mm	8.60	342.0	47,50
FG 36/5	120 - 180mm	10.75	480.0	65,00



Chiave a settore con nasello quadro

CODICE	Capacità	A/mm	L/mm	€/Pz
FG 38/1	16-18-20mm	2.0	108.0	7,50
FG 38/2	22-25-28mm	2.5	135.0	9,10
FG 38/3	30-32mm	2.5	135.0	9,20
FG 38/4	34-36-38mm	3.0	170.0	10,90
FG 38/5	40-42mm	3.0	170.0	10,90
FG 38/6	45-50mm	3.5	206.0	13,50
FG 38/7	52-55mm	3.5	206.0	13,50
FG 38/8	58-62-65mm	4.0	241.0	16,50
FG 38/9	68-70-75mm	4.0	241.0	16,50
FG 38/10	80-85-90mm	5.0	280.0	22,00
FG 38/11	92-95-100mm	5.0	280.0	22,00
FG 38/12	110-115mm	5.0	334.0	31,00
FG 38/13	120-130mm	5.0	334.0	35,00
FG 38/14	135-145mm	6.0	385.0	49,00
FG 38/15	155-165mm	6.0	385.0	49,00
FG 38/16	180-195mm	6.0	466.0	68,00



Chiave a settore articolata con nasello tondo



CODICE	Capacità	A/mm	L/mm	€/Pz
FG 37/1	13 - 35 mm	2.74	168.0	22,50
FG 37/2	35 - 50mm	3.77	210.0	26,50
FG 37/3	50 - 80mm	4.77	280.0	37,00
FG 37/4	80 - 120mm	5.74	348.0	50,00
FG 37/5	120 - 180mm	7.76	495.0	65,00

RNasello di ricambio per FG 37

CODICE	€/Pz	CODICE	€/Pz
FG 37/1R	2,95	FG 37/3R	5,05
FG 37/2R	3,95	FG 37/4R	8,10
		FG 37/5R	8,65

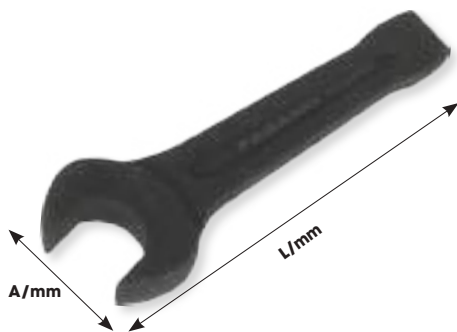
Chiave poligonale a percussione - DIN 7444



CODICE	mm	A/mm	L/mm	€/Pz
FG 604/A24	24	43.4	168	20,00
FG 604/A27	27	46.0	180	22,00
FG 604/A30	30	51.5	190	28,50
FG 604/A32	32	54.0	190	29,50
FG 604/A36	36	58.5	205	42,50
FG 604/A41	41	65.0	230	49,50
FG 604/A46	46	73.5	240	59,50
FG 604/A50	50	78.5	253	70,00
FG 604/A55	55	85.0	266	79,00
FG 604/A60	60	92.0	280	94,00
FG 604/A65	65	102.0	300	115,00
FG 604/A70	70	110.0	330	136,00
FG 604/A75	75	110.0	330	155,00

CODICE	mm	A/mm	L/mm	€/Pz
FG 604/A80	80	118.0	340	240,00
FG 604/A85	85	130.0	355	268,00
FG 604/A90	90	142.0	390	320,00
FG 604/A95	95	142.0	390	365,00
FG 604/A100	100	155.0	420	408,00
FG 604/A105	105	155.0	420	475,00
FG 604/A110	110	168.0	450	530,00
FG 604/A115	115	168.0	450	590,00
FG 604/A120	120	182.0	480	845,00
FG 604/A125	125	182.0	480	1.070,00
FG 604/A130	130	194.0	510	1.270,00
FG 604/A135	135	194.0	510	1.380,00

Chiave a forchetta a percussione - DIN 3113



CODICE	mm	A/mm	L/mm	€/Pz
FG 604/B24	24	56.0	180	20,50
FG 604/B27	27	56.0	180	22,00
FG 604/B30	30	62.0	190	27,00
FG 604/B32	32	62.0	190	28,00
FG 604/B36	36	76.0	215	36,50
FG 604/B41	41	86.0	235	46,00
FG 604/B46	46	98.0	255	60,00
FG 604/B50	50	105.0	275	67,00
FG 604/B55	55	116.0	300	80,00
FG 604/B60	60	128.0	320	89,00
FG 604/B65	65	138.0	342	115,00
FG 604/B70	70	154.0	375	148,00

CODICE	mm	A/mm	L/mm	€/Pz
FG 604/B75	75	154.0	375	162,00
FG 604/B80	80	161.0	360	220,00
FG 604/B85	85	168.0	380	255,00
FG 604/B90	90	184.0	400	295,00
FG 604/B95	95	184.0	400	305,00
FG 604/B100	100	200.0	430	440,00
FG 604/B105	105	200.0	430	498,00
FG 604/B110	110	215.0	465	545,00
FG 604/B115	115	215.0	465	630,00
FG 604/B120	120	238.0	500	640,00
FG 604/B125	125	238.0	500	740,00

Chiave poligonale curva, mod. pesante

Da utilizzare con aste di manovra FG 624D/PR

NEW



CODICE	A/mm	L/mm	€/Pz
FG 604/D24	38	100	38,00
FG 604/D27	41	190	40,00
FG 604/D30	48	200	43,00
FG 604/D32	49	235	50,00
FG 604/D36	55	245	55,00
FG 604/D41	62	265	70,00
FG 604/D46	69	280	75,00
FG 604/D50	76	290	90,00
FG 604/D55	81	300	98,00

CODICE	A/mm	L/mm	€/Pz
FG 604/D60	90	345	130,00
FG 604/D65	95	355	150,00
FG 604/D70	105	365	175,00
FG 604/D75	110	375	192,00
FG 604/D80	125	385	215,00
FG 604/D85	125	385	218,00
FG 604/D90	140	410	390,00
FG 604/D95	140	410	405,00
FG 604/D100	143	412	445,00

Asta di manovra per FG 624/D

CODICE	L/mm	⬡/mm	€/Pz
FG 604D/PR1	460	24/30	28,00
FG 604D/PR2	580	32/41	42,00
FG 604D/PR3	760	46/55	60,00
FG 604D/PR4	860	60/100	80,00

NEW



Chiave combinata a cricco reversibile con anello di tenuta

Anello in acciaio integrato che consente la tenuta del bullone



NEW

Leva di inversione a filo testa e con linguetta inclinata verso il basso per un maggiore spazio di manovra



CODICE	mm	L/mm	€/Pz
FG 605/A6	6	128.0	12,70
FG 605/A7	7	140.0	12,70
FG 605/A8	8	140.0	12,80
FG 605/A9	9	149.0	13,60
FG 605/A10	10	158.0	14,10
FG 605/A11	11	165.0	14,50
FG 605/A12	12	171.0	15,00
FG 605/A13	13	178.0	15,40
FG 605/A14	14	190.0	16,40
FG 605/A15	15	199.0	17,20
FG 605/A16	16	208.0	19,00
FG 605/A17	15	225.0	19,00
FG 605/A18	18	236.0	20,70
FG 605/A19	15	247.0	20,90

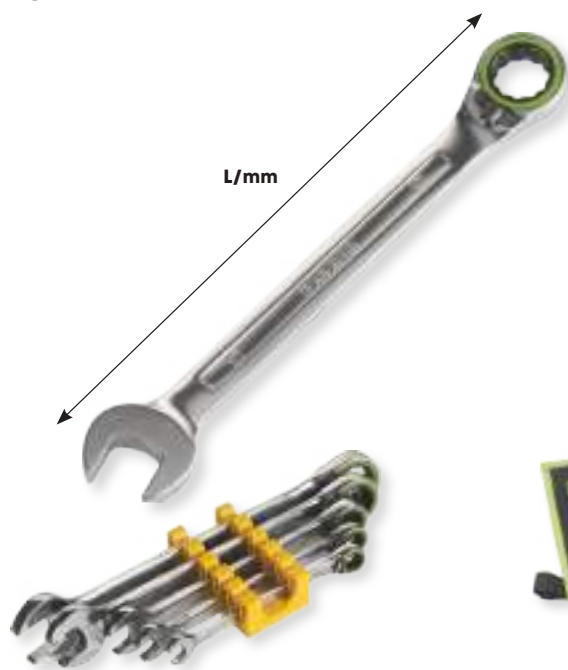
Set chiavi a cricco reversibili con supporto in ABS

CODICE	Pz	CONTENUTO	€/Pz
FG 605/ST9-B	9	8,10,11,12,13,14,15,17,19mm	145,00
FG 605/ST11-B	11	8,9,10,11,12,13,14,15,16,17,19mm	180,00

Chiave combinata a cricco reversibile

CODICE	mm	L/mm	€/Pz
FG 605/B6	6	134.0	9,90
FG 605/B7	7	158.0	9,90
FG 605/B8	8	134.0	9,90
FG 605/B9	9	158.0	10,00
FG 605/B10	10	158.0	10,10
FG 605/B11	11	164.0	10,60
FG 605/B12	12	167.0	11,20
FG 605/B13	13	177.0	11,60
FG 605/B14	14	189.8	12,40
FG 605/B15	15	198.0	13,40

CODICE	mm	L/mm	€/Pz
FG 605/B16	16	204.0	14,00
FG 605/B17	17	224.0	15,60
FG 605/B18	18	235.4	17,20
FG 605/B19	19	246.9	17,50
FG 605/B21	21	280.0	24,00
FG 605/B22	22	280.0	24,00
FG 605/B24	24	310.0	28,00
FG 605/B27	27	330.0	38,40
FG 605/B30	30	425.0	46,40
FG 605/B32	32	425.0	48,00



Set chiavi combinate a cricco reversibile con supporto

CODICE	Pz	CONTENUTO	€/Pz
FG 605/S5	5	8,10,13,17,19mm	70,00

Set chiavi combinate reversibile in rotolo di nylon

CODICE	Pz	CONTENUTO	€/Pz
FG 605/SP6	6	8,10,13,14,17,19 mm	82,00
FG 605/SP9	9	8,10,11,12,13,14,15,17,19 mm	116,00
FG 605/SP11	11	8,9,10,11,12,13,14,15,16,17,19 mm	140,00

Set chiavi combinate a cricco reversibile in box di cartone

CODICE	Pz	CONTENUTO	€/Pz
FG 605/SC12	12	8,9,10,11,12,13,14,15,16,17,18,19 mm	155,00
FG 605/SC15	15	6,7,8,9,10,11,12,13,14,15,16,17,18,19,22mm	199,00
FG 605/SC19	19	6,7,8,9,10,11,12,13,14,15,16,17,18,19,22,24,27,30,32 mm	360,00

L/mm

Chiave combinata a cricco non reversibile

CODICE	mm	L/mm	€/Pz
FG 606/B8	8	134.4	8,50
FG 606/B9	9	158.5	8,90
FG 606/B10	10	158.5	8,90
FG 606/B11	11	164.6	9,00
FG 606/B12	12	167.7	9,50
FG 606/B13	13	177.4	9,80
FG 606/B14	14	189.8	10,60

CODICE	mm	L/mm	€/Pz
FG 606/B15	15	198.4	11,50
FG 606/B16	16	205.4	12,00
FG 606/B17	17	224.4	12,90
FG 606/B18	18	235.4	14,40
FG 606/B19	19	246.9	14,40



Set chiavi combinate non reversibile in rotolo di nylon

CODICE	Pz	CONTENUTO	€/Pz
FG 606/SP6	6	8,10,13,14,17,19 mm	70,00
FG 606/SP9	9	8,10,11,12,13,14,15,17,19 mm	102,00



Chiave combinata a cricco flessibile

CODICE	mm	L/mm	€/Pz
FG 610/FL8	8	134	16,00
FG 610/FL9	9	158	16,00
FG 610/FL10	10	158	16,50
FG 610/FL11	11	164	17,00
FG 610/FL12	12	167	18,00
FG 610/FL13	13	177	18,50

CODICE	mm	L/mm	€/Pz
FG 610/FL14	14	189	19,60
FG 610/FL15	15	198	20,10
FG 610/FL16	16	204	21,60
FG 610/FL17	17	224	22,70
FG 610/FL18	18	235	23,70
FG 610/FL19	19	245	24,20

Set chiavi combinate a cricco flessibile in rotolo di nylon

CODICE	Pz	CONTENUTO	€/Pz
FG 610FL/SP6	6	8, 10, 13, 15, 17, 19 mm	125,00
FG 610FL/SP9	9	8, 10, 12, 13, 15, 16, 17, 18, 19 mm	186,00
FG 610FL/SP11	11	8, 10, 11, 12, 13, 14, 15, 16, 17, 18, 19 mm	224,00



Set chiavi a testa flessibile e cricco UNIVERSALE

CODICE	Pz	CONTENUTO	€/Pz
FG 620A/S3	3	10, 13, 17mm	46,00
FG 620A/S5	5	8, 10, 13, 14, 17mm	75,00



Set 6 chiavi doppie curve con cricco reversibile UNIVERSALE a 90 denti

CODICE	Pz	CONTENUTO	€/Pz
FG 615A/S6	6	8x9, 10x11, 12x13, 14x15, 16x18, 17x19mm	118,00



Set 5 chiavi a testa flessibile con cricco UNIVERSALE

CODICE	Pz	CONTENUTO	€/Pz
FG 617B/S5	5	8x10, 12x14, 13x15, 16x18, 17x19mm	155,00



Set 7 chiavi a testa flessibile con cricco UNIVERSALE

CODICE	Pz	CONTENUTO	€/Pz
FG 617A/S7	7	8, 10, 12, 13, 14, 15, 17mm	155,00



Set chiavi a cricco UNIVERSALE - serie extra-lunga

CODICE	Pz	CONTENUTO	€/Pz
FG 622A/S6	6	8x9, 10x11, 12x13, 14x15, 16x18, 17x19 mm	120,00
FG 622A/S2	2	21x22, 24x27 mm	75,00



Set 8 chiavi a cricco Twindrive

CODICE	€/Pz
FG 613	105,00

8, 10, 11, 13, 14, 16, 17, 19 mm
5/16, 3/8, 7/16, 9/16, 5/8, 11/16, 3/4"

